



Examen Havo 2021

tijdvak 1
maandag 24 mei
7.30 - 10.30 uur

Informatica

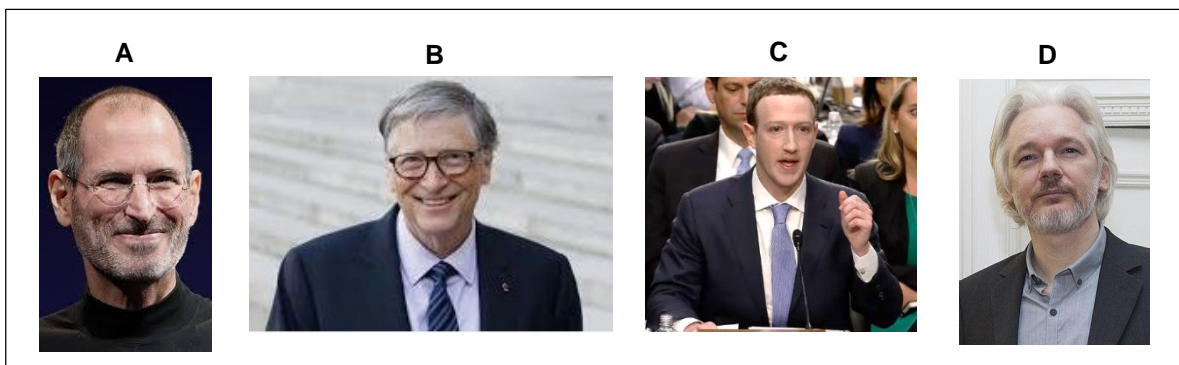
Bij dit examen hoort een uitwerkbijlage.

Noteer alle antwoorden in de uitwerkbijlage.

Dit examen bestaat uit 43 vragen.
Voor dit examen zijn maximaal 88 punten te behalen.
Voor elk vraagnummer staat hoeveel punten met een goed antwoord behaald kunnen worden.

Meerkeuze vragen

- 1p 1 Mark Zuckerberg is een bekende naam binnen de ICT-wereld.
→ Op welke foto hieronder staat Mark?



- 1p 2 In de huidige informatiemaatschappij is de aanmaak, de verwerking en de opslag van gegevens op papier bijna volledig **vervangen** door digitale systemen.

→ Wat geldt?

Deze vervanging verloopt **het snelst** ...

- A in de visserij.
 - B bij autogarages.
 - C in kledingwinkels.
 - D in de banken.
- 1p 3 Fabrieken zoals een autofabriek hebben zeker de laatste 25 jaar robotisering meegemaakt, maar niet op elke afdeling evenveel. Gegeven de volgende vier afdelingen in een fabriek: *de boekhouding, het management, de ontwerpafdeling en de fabricageafdeling.*
- Op welke afdeling was de robotisering **het meest**?
- A de boekhouding
 - B het management
 - C de ontwerpafdeling
 - D de fabricageafdeling

1p 4 Hieronder zijn vier communicatiefaciliteiten genoemd die autofabrikant Ken Car Limited gebruikt.

faxen, Appen, e-mailen, Facebook messenger

→ Welke kan ook plaatsvinden **zonder** het bestaan van het World Wide Web?

- A faxen
- B Appen
- C e-mailen
- D facebook messenger

1p 5 De domeinnaam van Ken Car Limited is: **kencarlimited.qq**.

→ Wat is de juiste URL voor de webpagina van Ken Car Limited?

- A ftp.kencarlimited.qq
- B pop.kencarlimited.qq
- C www.kencarlimited.qq
- D smtp.kencarlimited.qq

1p 6 Twee servers worden door kabelverbinding aan elkaar gekoppeld. Men gebruikt hiervoor een parallelle verbinding bestaande uit acht (8) kanalen van 20 Mbps per kanaal.

→ Hoeveel Mb kan in één minuut maximaal via deze verbinding verstuurd worden?

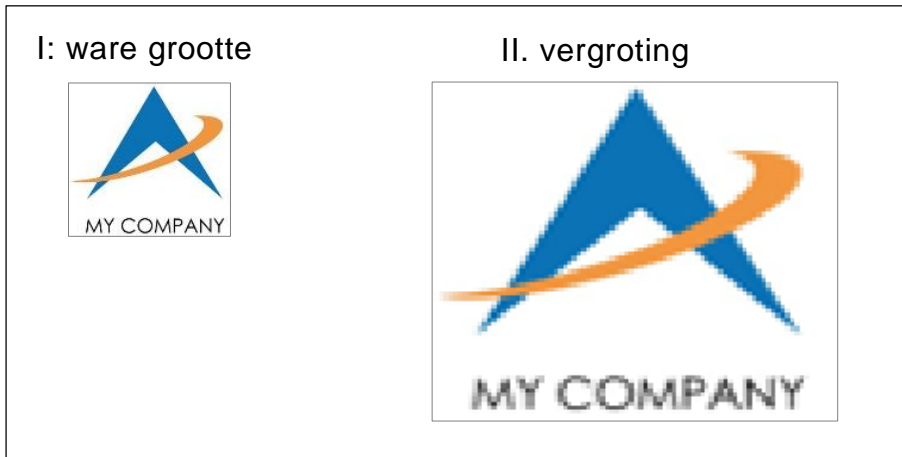
- A 160 Mb
- B 9600 Mb
- C 76800 Mb
- D 9600000 Mb

1p 7 Volgens Stella, 17 jaar, is 1 kilo het getal 1000 en mega en giga zijn meervouden daarvan. Haar vader hanteert de binnen de informatica oorspronkelijke waarden van de eenheden kilo, mega en giga. Zowel Stella als haar vader berekenen op hun eigen manier hoeveel bytes 1 MB is.

→ Hoeveel bytes is het **verschil** tussen de antwoorden van Stella en van haar vader?

- A 512 bytes
- B 1024 bytes
- C 10000 bytes
- D 48576 bytes

- 1p 8 Het logo van een bedrijf is hieronder bij I op ware grootte weergegeven. Bij II is dezelfde afbeelding weergegeven maar dan na vergroting.



Gezien de vergrote afbeelding kan een uitspraak gedaan worden over afbeelding I: op ware grootte.

→ Maak deze uitspraak correct af.

Uitspraak:

Afbeelding I: op ware grootte, is

- A in ASCII codes opgeslagen.
- B in wav-formaat opgeslagen.
- C als vectorafbeelding opgeslagen.
- D als bitmapafbeelding opgeslagen.

- 1p 9 Het interne geheugen van een computer bevat onder meer ROM- en RAM-geheugen.

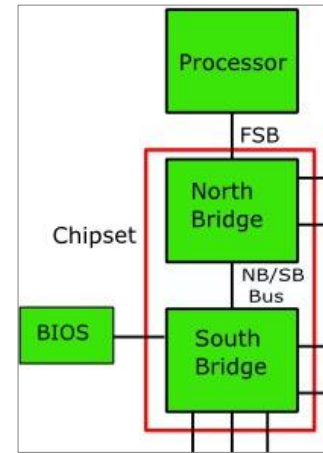
→ Welke uitspraak over ROM- en/of RAM-geheugen is juist?

- A Het ROM-geheugen is read-only.
- B Het ROM-geheugen is het werkgeheugen.
- C Gegevens opgeslagen in het RAM-geheugen worden nooit gewist.
- D Na opstart van de computer wordt ROM-geheugen, RAM-geheugen.

- 1p 10 De chipset bestaat doorgaans uit twee aparte chips, de northbridge en de southbridge. Beide zorgen voor communicatie tussen aparte onderdelen op het moederbord.

→ Waarmee is de zin in het kader hieronder correct afgemaakt?

De southbridge maakt communicatie mogelijk met onder andere het toetsenbord, USB-poorten en

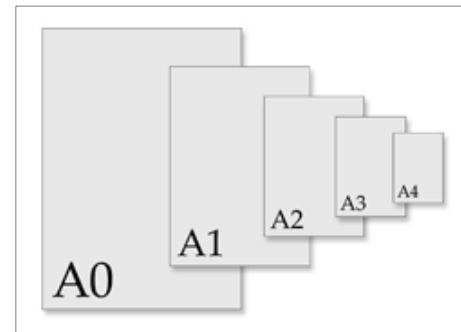


- A de CPU.
- B de harde schijf.
- C de grafische kaart.
- D het interne geheugen.

- 1p 11 Deze bladzijde is op A4-formaat afgedrukt. Afhankelijk van het gebruikte uitvoerapparaat, kan **wel** of **niet** ook op A3, A2, A1 of A0-formaat worden afgedrukt.

Diana is architect en zij moet voor een klant een bouwtekening op A1-formaat afdrukken.

→ Welk apparaat is **het meest** geschikt voor wat Diana moet doen?



- A plotter
- B scanner
- C bureau laserprinter
- D bureau matrixprinter

- 1p 12 In de afbeelding hiernaast is een 3D-printer weergegeven.

→ Wat doet een 3D-printer eigenlijk?

Een 3D-printer ...

- A vormt een object.
- B vergroot een object.
- C verzacht een object.
- D maakt een virtueel object.



1p 13 Hieronder staan drie aanwijzingen (tips) over hoe je een bepaald soort document moet opstellen.

- *Zorg voor beknopte en overzichtelijke structuur.*
- *Geef beperkte informatie.*
- *Gebruik steeds maximaal 3 tot 5 bullets met steekwoorden of korte zinnen.*

→ Wanneer spelen deze drie aanwijzingen een essentiële rol?

Bij het maken van of bij het werken aan ...

- A een HTML document.
- B een Microsoft Word document.
- C een Microsoft Excel document.
- D een Microsoft PowerPoint document.

1p 14 Gegeven is het programma SurgeryExpert. Met SurgeryExpert kunnen chirurgen door middel van een computer simulatietrainingen volgen bij het opereren van patiënten.

→ Tot welke categorie software behoort het programma SurgeryExpert?

- A standaardpakketten
- B maatwerktoepassingen
- C systeemontwikkelingsprogramma's
- D systeemondersteuningsprogramma's

1p 15 Hieronder zijn vier taken genoemd die door computersoftware worden uitgevoerd.

Taakbeheer, opstartbeheer, hulpbronbeheer en bestandsbeheer

Eén van deze vier is **geen** taak van het besturingssysteem van de computer.

→ Welke?

- A taakbeheer
- B opstartbeheer
- C hulpbronbeheer
- D bestandsbeheer

1p 16 Hieronder is een faciliteit van een systeemprogramma beschreven.

Faciliteit: Scrollen in de webpagina www.youtube.com terwijl de webpagina aan het openen is.

→ Welke faciliteit is hiermee beschreven?

- A multiuser
- B multitasking
- C multithreading
- D multiprocessing

1p 17 Darvi moet met zes computers een computernetwerk bouwen. Hij mag zelf kiezen voor *een sternetwerk*, *een busnetwerk*, *een ringnetwerk* of *een maasnetwerk*.

→ Bij welke keuze heeft Darvi de meeste verbindingskabels nodig?

- A sternetwerk
- B busnetwerk
- C ringnetwerk
- D maasnetwerk

1p 18 Darvi moet een computernetwerk aanleggen voor een bedrijf. Eis van het bedrijf is:

Het management moet alle netwerkcommunicatie kunnen beheren.

→ Welk netwerktopologie moet Darvi aanleggen om de eis van het bedrijf te garanderen?

- A busnetwerk
- B sternetwerk
- C ringnetwerk
- D maasnetwerk

Lees de informatie hieronder.

De entree voor de leden van het zwembad 'Aquadrome', gaat via hun abonnementspas die zij bij de kassa moeten laten scannen.

Het zwembad bewaart gegevens over haar leden en over het bezoeken van het zwembad door de leden.



Hieronder zijn twee tabellen van de database weergegeven.

Tabel 'leden'

lidnummer	lidnaam	geboortedatum	lidmaatschapsjaar
1	Klaas	18-07-2001	2019
2	Joyce	03-05-2002	2019
.....

Tabel 'entree'

klantnummer	datum	tijdstip
1	01-05-2019	14:30
2	04-05-2019	10:02
1	12-05-2019	16:34
.....

De bovenstaande informatie hoort bij vraag 19 en bij vraag 20.

- 1p 19 De tabel 'leden' bestaat uit vier kolommen.
→ Hoe wordt een kolom in een tabel van een database ook wel genoemd?
- A een record
 - B een entiteit
 - C een attribuut
 - D een relatie
- 1p 20 De tabel 'entree' heeft een primaire sleutel.
→ Uit welk veld of uit welke velden bestaat deze primaire sleutel?
- A klantnummer
 - B klantnummer en datum
 - C klantnummer en tijdstip
 - D klantnummer, datum en tijdstip

Open vragen

- 2p 21 Sonaima is de enige geautoriseerde gebruiker van haar smartphone. De afbeelding hiernaast laat zien wat zij moet doen om door haar smartphone te worden herkend.

De herkenning van de geautoriseerde gebruiker van een smartphone kan ook door middel van andere invoerapparatuur.



→ Noem twee invoerapparaten waarmee dat kan.

- 3p 22 Lees de tekst in het kader hieronder.

Sonaima opent op haar smartphone de App Weather 4. Via deze App krijgt zij data te zien. Deze zijn afkomstig van een thermometer, een vochtigheidsmeter en een luchtdrukmeter van een nabijgelegen weerstation.



Sonaima drukt op een knop van de App waardoor de App haar uitleg geeft op het scherm.

In deze tekst worden één of meerdere sensoren en actuatoren genoemd.

→ Noem de sensor(en) en de actuator(en) die in de tekst genoemd worden.

- 2p 23 Sonaima stuurt een e-mail naar Tanisha. Tanisha opent de e-mail en zij leest hem.

→ Noem het standaard protocol dat er voor zorgt dat Sonanima de e-mail kan verzenden en een protocol dat er voor zorgt dat Tanisha de e-mail kan ontvangen en openen.

- 2p 24 De e-mail van Sonaima was 8 MB groot. De uploadsnelheid van haar internetprovider is 16 Mbps.
→ Hoelang heeft het uploaden van de e-mail van Sonaima minimaal geduurd? Schrijf je berekening op.
- 3p 25 Er zijn twee stelsels, het IEC-stelsel en het SI-stelsel, die beide het aantal bytes in een kilobyte, in een megabyte en in een gigabyte verschillend specificeren.
→ Vul de tabel in de uitwerkbijlage verder in.
- 2p 26 Door gegevensbestanden te comprimeren kan schijfruimte bespaard worden. Er zijn verschillende compressietechnieken die gebruikt worden bij verschillende typen gegevensbestanden.
In de tabel in de uitwerkbijlage zijn drie verschillende soorten compressietechnieken genoemd.
→ Geef bij elke techniek aan welk soort gegevensbestanden erbij hoort. Doe dat met kruisjes.
- 3p 27 In de uitwerkbijlage is er een moederbord van een personal computer weergegeven. De cijfers 1, 2 en 3 wijzen drie plaatsen aan voor aansluiting met het moederbord. Bij elk van deze drie plaatsen wordt er **een onderdeel van een computer** of **een randapparaat**, aangesloten met het moederbord.
→ Noteer in de uitwerkbijlage **het onderdeel** of **het randapparaat** dat op die plaats wordt aangesloten.
- 2p 28 Op het moederbord vindt communicatie tussen onderdelen plaats. In de uitwerkbijlage is er een schema getekend over deze communicatie. Drie onderdelen zijn aangegeven met de letters P, Q en R.
→ Welk onderdeel van het moederbord geven de letters P, Q en R aan?

3p 29 Docent Martina heeft de cijfers van een toets in een Microsoft Office Excel-bestand gezet. De inhoud van dit bestand is in de uitwerkbijlage weergegeven.

Met behulp van de juiste twee functies van Microsoft Excel heeft hij:

- in cel B14 het aantal cijfers bepaald, en
- in cel B15 het laagste behaalde cijfer bepaald.

→ Schrijf deze twee functies op. Doe dat in de Excel notatie.

2p 30 In de uitwerkbijlage is er een deel van een grafische user interface weergegeven. De interface bevat verschillende soorten objecten zoals de 'text box' object in Visual Basic.

→ Noteer de namen van drie andere objecten op deze interface.

3p 31 In de uitwerkbijlage staat een tabel waarin kenmerken van één of meerdere netwerkstructuren oftewel netwerktopologieën zijn genoemd.

→ Vul bij elk kenmerk de naam van het bijbehorende netwerk in.

Kies uit: **busnetwerk**, **ringnetwerk**, **sternetwerk** en **maasnetwerk**.

2p 32 Eldridge heeft een nieuwe printer gekocht. Hij verbindt deze printer via een USB-kabel aan zijn personal computer. Op het scherm van zijn computer verschijnt een melding dat er gezocht wordt naar een **driver**.

In het kader hieronder staat een niet afgemaakte zin. Met deze zin wordt uitgelegd wat een driver is en waar een driver voor dient.

Een driver is een stuk ... (1) ... met de nodige instructies zodat het ... (2) ... van de computer met de printer kan ... (3)

→ Schrijf voor (1), voor (2) en voor (3), het juiste woord op.

- 4p 33 Makelaardij "NewHome" biedt huizen te koop aan. Voordat een klant een huis koopt, is er altijd een bezichtiging van het huis. De makelaardij wil een database waarin gegevens over de huizen, de klanten en de bezichtigingen bijgehouden worden. Het schema hieronder laat zien hoe hij dit met drie tabellen wil doen. In elke tabel is de sleutel vetgedrukt.

KLANT	BEZICHTIGEN	HUIS
klantnummer	klantnummer	adres
klantnaam	adres	vraagprijs
telefoon	datum	
adres	tijdstip	

De makelaardij gaat een strokendiagram maken voor deze drie tabellen. In de uitwerkbijlage is het begin van zijn diagram weergegeven.

- Maak het strokendiagram in de uitwerkbijlage volledig af. Gebruik de vakjes die je nodig hebt en onderstreep de sleutels.

Structured Query Language (SQL)

Hotel Alicia's Inn heeft zo'n 300 hotelkamers. Sommige kamers hebben uitzicht op de zee. Gegevens worden bijgehouden in een database die de volgende drie tabellen bevat. Tabel **Kamers**, tabel **Klanten** en tabel **Boeking**. In de tabel Klanten staan alleen gegevens van klanten wiens reservering betaald is of betaald wordt.

Hieronder zijn enkele records van deze tabellen weergegeven.

Tabel Kamers

<u>kamernummer</u>	<u>verdieping</u>	<u>aantalbedden</u>	<u>zeezicht</u>	<u>prijspernacht</u>
100	1	2	ja	150
101	1	4	ja	200
102	1	4	ja	200
110	2	2	nee	100
..

Tabel Klanten

<u>klantnummer</u>	<u>naam</u>	<u>adres</u>	<u>landnaam</u>
1	Wilberco	Dorpstraat 12	Nederland
2	Scheinder	Eifelallee 58	Duitsland
..

Tabel Boeking

<u>kamernummer</u>	<u>klantnummer</u>	<u>aankomstdatum</u>	<u>aantalnachten</u>
100	1	01-07-2019	7
100	2	01-07-2019	12
110	3	24-06-2019	6
..

Hieronder is een **klein deel** van de querymogelijkheden weergegeven die via de website van het hotel kunnen plaatsvinden.

Alicia's mogelijkheden

prijs per nacht	verdieping	zeezicht
<input checked="" type="checkbox"/> \$ 100 <input checked="" type="checkbox"/> \$ 150 <input type="checkbox"/> \$ 200	<input checked="" type="checkbox"/> begane <input checked="" type="checkbox"/> eerste <input type="checkbox"/> tweede	<input checked="" type="radio"/> ja <input type="radio"/> nee

Het bovenstaande hoort bij de vragen 34, 35, 36 en 37.

2p 34 Mevrouw Bernadina wil een overzicht van de gegevens van alle kamers op de tweede verdieping met zeezicht.

→ Schrijf een query die het overzicht dat mevrouw Bernadina wenst, genereert (produceert).

3p 35 Mevrouw Bernadina wil weten **hoeveel** kamers er zijn die aan de volgende eisen voldoen:

- de kamers liggen op de derde verdieping,
- de kamers hebben slaapgelegenheid voor tenminste 4 personen per kamer,
- de huurprijs per nacht per kamer is minder dan 200 dollar.

→ Schrijf een query die dit **aantal** bepaalt.

3p 36 Het klantnummer van de Heer Winterson is 1 en hij verblijft op een kamer met zeezicht. Het verblijf van de heer Winterson is afgelopen. Bij het uitchecken kreeg hij de rekening. Daarop staat het bedrag dat hij moet betalen voor de huur van de kamer.

→ Schrijf een query die het bedrag dat de heer Winterson moet betalen, bepaalt.

4p 37 Sommige klanten hebben nooit in de maand december een verblijf gehad in het hotel. Deze groep klanten noemt men de “december void” klanten. Zij komen uit verschillende landen. Het hotel heeft besloten te focussen op de “december 2018 void” klanten. In de landen van waar deze klanten komen, wordt reclame gedaan. De directie wil de volgende lijst opstellen.

ANG 50.000,- uitgeven in ... *k*

ANG 45.000,- uitgeven in ... *l*

ANG 40.000,- uitgeven in ... *m*

.....

Waar de letters *k*, *l*, *m* enzovoorts staan, moeten de namen van de verschillende landen waarin zij reclame moeten doen worden ingevuld.

→ Schrijf een query die de namen van deze landen onder elkaar op alfabetische volgorde afdrukt.

Normaliseren

PlanYourTrips is een organisatie op een toeristisch eiland, die speciaal voor cruiseschippassagiers, reistrips naar onder andere de bezienswaardigheden op het eiland verzorgt. De trips worden door verschillende tripaanbieders uitgevoerd.

Een voorbeeld van een trip is de trip naar de Hato Caves met de tripaanbieder Mary Trips. Eén van de vertrektijden van deze trip is om 12:00 uur 's middags. Bij deze trip ga je om 13:50 uur terug.

Op de webpagina van PlanYourTrips worden verschillende trips van verschillende aanbieders aangeboden. Veel van de trips vinden meer dan één keer per dag plaats. De begintijd van iedere trip is steeds anders.

Bij het boeken voor een trip moet een cruiseschippassagier, naast zijn persoonsgegevens, ook de datum en de begintijd van zijn trip kiezen en aangeven.

De heer P. Petersen heeft via PlanYourTrips een aantal trips voor zichzelf en zijn vrouw geboekt. In de bijlage staat de rekening die de heer P. Petersen van PlanYourTrips ontvangt.

Binnen PlanYourTrips geldt:

Elke klant, zoals de heer Petersen, heeft een uniek paspoortnummer.
Elke aanbieder heeft een uniek tripaanbieder_id.
Elke trip heeft een uniek trip_id.

Gebruik het overzicht in de bijlage bij het beantwoorden van de vragen 38 tot en met 41.

- 2p **38** → Schrijf de gegevens op die volgens Codd genormaliseerd moeten worden.
- 3p **39** Bij het juist toepassen van de regels van Codd op de gegevens die genormaliseerd moeten worden, ontstaan aan het einde van de eerste normaalvorm uitsluitend de twee tabellen REKENING en TRIPAFSPRAAK. De tabel TRIPAFSPRAAK heeft de samengestelde sleutel: paspoortnummer, datum, tijd, trip_id
- Maak de structuur van de eerste normaalvorm in de uitwerkbijlage verder af.

3p 40 In de tweede normaalvorm ontstaat één nieuwe tabel.

→ Schrijf de structuur van de tweede normaalvorm in de uitwerkbijlage op.

4p 41 → Schrijf de structuur van de derde normaalvorm in de uitwerkbijlage op.

Programma Structuur Diagram (PSD)

Een ijssalon verkoopt ijsjes van verschillende smaken. Eén ijsje is één, twee of drie bolletjes van dezelfde smaak. Eén enkel bolletje kost 2,50 gulden. Dezelfde prijs geldt voor alle smaken. Hieronder is het verkoop-touchscreen van de salon weergegeven.



Romero wil twee ijsjes kopen, één van de smaak Kokos met twee bolletjes en een andere van de smaak Vanille met 1 bolletje. Om deze bestelling in te voeren via dit touchscreen drukt de verkoper eerst op de knop Kokos en daarna op de knop van 2 in de rij van Kokos. Daarna moet hij eerst op de knop Volgende drukken om aan te geven dat

er nog een ijsje wordt besteld. Nu kan hij drukken op Vanille en op de knop 1 in de rij van Vanille.

Het systeem berekent het bedrag van ieder ijsje dat besteld wordt en ook het totaal bedrag van de bestelling. Een bestelling bestaat uit één of meer ijsjes. Een bestelling wordt afgesloten zodra de verkoper op de knop Alles besteld drukt.

De bestelling van Romero is volledig ingevoerd dus de verkoper drukt op de knop Alles besteld waardoor het systeem ervoor zorgt dat het totaal bedrag van de twee ijsjes getoond wordt. Wanneer de verkoper op de knop Alles besteld drukt, voert het systeem de waarde 'xxx' in, alsof dat een smaak zou zijn.

Het bovenstaande hoort bij de vragen 42 en 43.

8p 42 Gegeven is de volgende lijst van variabelen:

<u>variabele naam</u>	<u>betekenis</u>
smaak	bestelde smaak
aantal	aantal bestelde bolletjes
bedrag	bedrag van één ijsje
totaalbestelling	totaal bedrag van één bestelling

→ Vul in de uitwerkbijlage de tekening van het PSD, dat het algoritme van één bestelling representeert, verder in. Gebruik uit de lijst variabelen de variabelen die je nodig hebt.

3p 43 Stel dat de prijs per bolletje afhankelijk is van het aantal bestelde bolletjes en waarbij geldt dat:

- indien er maar één bolletje besteld is, is de prijs 2,50 gulden,
- maar worden er twee bolletjes besteld, is de prijs per bolletje 10% minder en worden er drie bolletjes besteld, 12% minder.

In de uitwerkbijlage staat een niet afgemaakte PSD. In dit PSD moet de waarde van een variabele 'prijsbolletje' worden bepaald, volgens het hierboven beschreven prijzensysteem.

→ Maak het PSD in de uitwerkbijlage verder correct af.

Bijlage bij vraag 38, 39, 40 en 41

Naam kandidaat _____ Kandidaatnummer _____

Rekening									
paspoortnummer:	N5PQ76597								
naam:	P. Petersen								
email:	p.petersen@gmail.com								
Trips									
tripaanbiederid	tripaanbiedernaam	tripaanbiederemail	datum	tijd	tripid	tripnaam	aantal	tripprijs	bedrag
23	Mary Trips	maryt@gmail.com	24/12/2019	9:00	111	Knip Bay	2	70,00	140,00
34	Peter Trips	petert@gmail.com	24/12/2019	12:00	107	Hato Caves	2	80,00	160,00
			24/12/2019	14:00	056	Cas Abou	2	110,00	220,00
							Totaal		520,00
							Door u te betalen		520,00

Wij verzoeken u het door u te betalen bedrag zijnde ANG 520,00 binnen 7 dagen te storten op rekening WISBSXSM79639207 van de HIB-bank.



Uitwerkbijlage HAVO

2021

tijdvak 1
maandag 24 mei
7.30 - 10.30 uur

Informatica

Naam kandidaat _____ Kandidaatnummer _____

Noteer alle antwoorden in deze uitwerkbijlage

VERGEET NIET DEZE UITWERKBIJLAGE IN TE LEVEREN

Meerkeuze: omcirkel het antwoord; geef verbeteringen duidelijk aan:

A B C D of A C D of A D B

Gesloten vragen

1 A B C D

2 A B C D

3 A B C D

4 A B C D

5 A B C D

6 A B C D

7 A B C D

8 A B C D

9 A B C D

10 A B C D

11 A B C D

12 A B C D

13 A B C D

14 A B C D

15 A B C D

16 A B C D

17 A B C D

18 A B C D

19 A B C D

20 A B C D

Open vragen

21 (1)

(2)

22 Sensor(en).....

.....

Actuator(en).....

.....

23 Verzenden:

Ontvangen en/of openen:

24

.....

.....

.....

25

afkorting	aantal bytes (volgens IEC-stelsel)	aantal bytes (volgens SI-stelsel)
1 byte	1	1
1 kB (kilobyte)		
1 MB (megabyte)		
1 GB (gigabyte)		

26

Compressietechniek	Afbeeldingen	Audio	Video
GIF			
JPEG			
MP3			

27

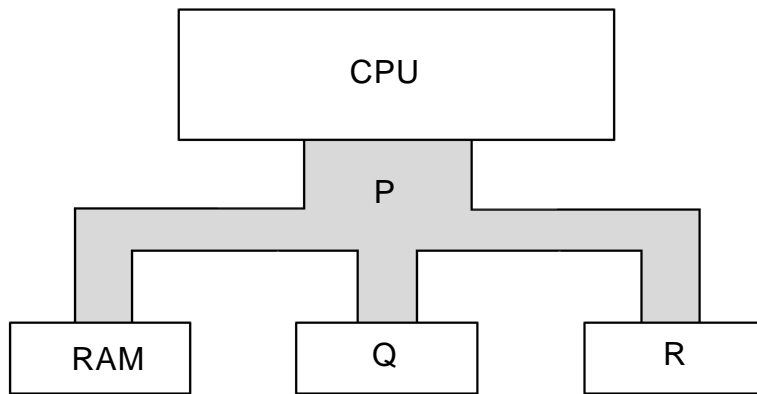


1 is de aansluiting voor

2 is de aansluiting voor

3 is de aansluiting voor

28 Communicatieschema



P is

Q is

R is

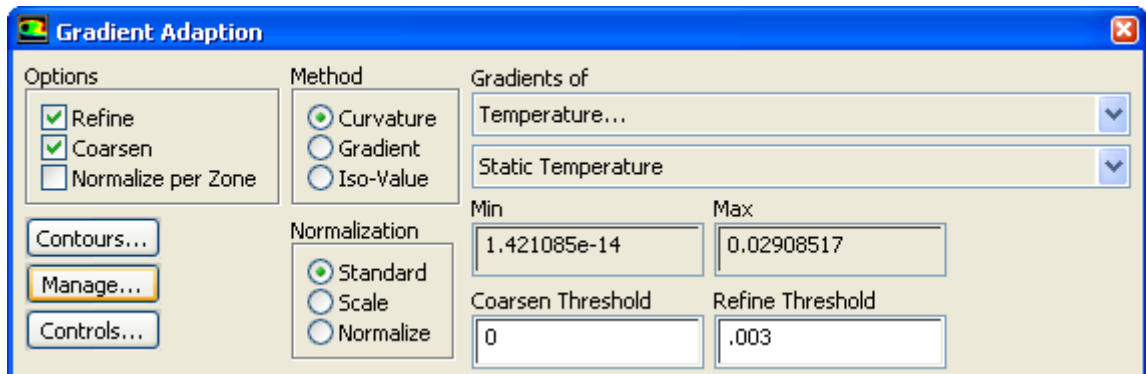
29

	A	B
1	Cijfers bij de toets 'Netwerken' H4	
2		
3	Naam leerling	Cijfer
4	Perla	9.2
5	Cythia	8.3
6	Tom	3.2
7	Bennie	8.4
8	Maria	6.2
9	Ferrynald	6.8
10	Dimphi	3.7
11	Jacky	7.2
12	John	5.4
13		
14	Aantal cijfers:	9
15	Laagste cijfer:	3.2

In cel B14

In cel B15

30



- 1)
- 2)
- 3)

31

Kenmerk netwerkstructuur oftewel netwerktopologie	naam
Kan er fysiek als een ster uitzien maar fungeert anders.	
Wordt gebruikt voor de belangrijkste telecommunicatiecentrales om uitval te voorkomen.	
Eén computer van het netwerk kan worden vervangen door een ander apparaat. En toch kan een gelijk aantal cliënten gebruik van het netwerk blijven maken.	

32

Een driver is een stuk ... (1) ... met de nodige instructies zodat het ... (2) ... van de computer met de printer kan ... (3)

- (1)
- (2)
- (3)

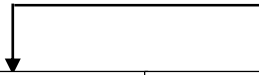
33

.....

--	--	--	--

BEZICHTIGEN

--	--	--	--



.....

--	--	--	--

Structured Query Language (SQL)

34

.....

.....

.....

.....

.....

35

.....

.....

.....

.....

.....

36

.....

.....

.....

.....

.....

.....

37

.....

.....

.....

.....

.....

.....

Normaliseren

38

.....

.....

.....

39 REKENING (.....
.....
.....

TRIPAFSPRAAK (paspoortnummer, datum, tijd, trip_id
.....
.....

40
.....
.....
.....
.....
.....
.....

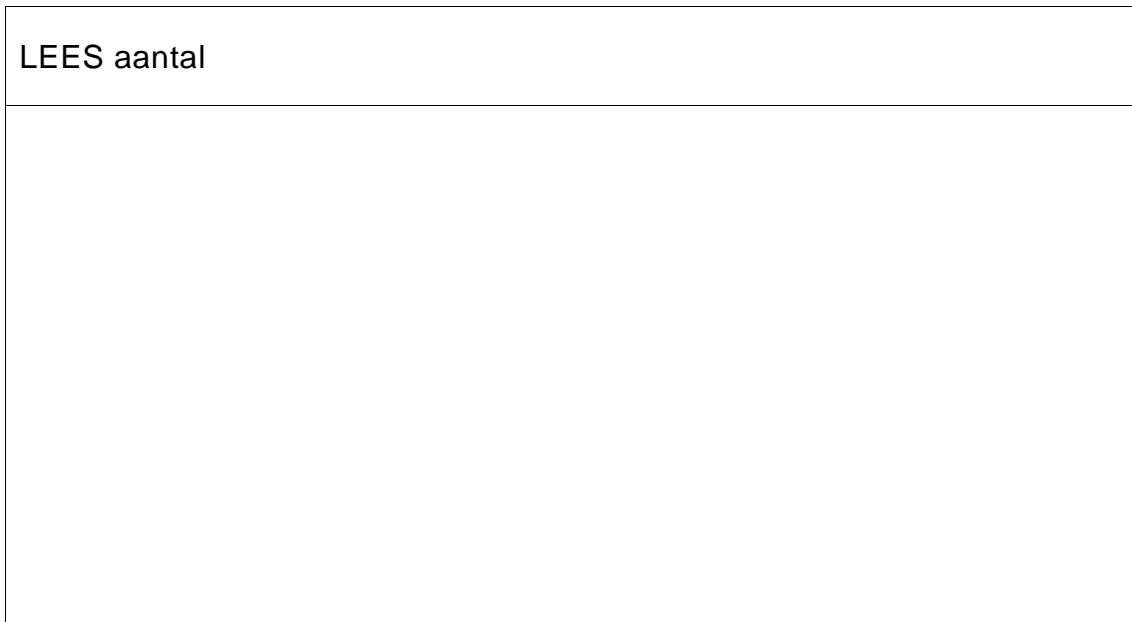
41
.....
.....
.....
.....
.....
.....

Programma Structuur Diagram (PSD)

42



43



VERGEET NIET DEZE UITWERKBIJLAGE IN TE LEVEREN



Inzenden scores

Verwerk de scores in het bijgeleverde programma Wolf en zend deze gegevens uiterlijk woensdag 2 juni 2021 elektronisch naar het ETE.

Het correctievoorschrift bestaat uit:

- 1 Regels voor de beoordeling
- 2 Algemene regels
- 3 Vakspecifieke regels
- 4 Beoordelingsmodel

1 Regels voor de beoordeling

Het werk van de kandidaten wordt beoordeeld met inachtneming van de artikelen 30, 31 en 32 van het Landsbesluit eindexamens vwo-havo-vsbo d.d. 23-06-2008, PB 2008 no 54.

Voor de beoordeling zijn de volgende passages van bovenvermelde artikelen van het Landsbesluit van belang:

- 1 De directeur doet het gemaakte werk met een exemplaar van de opgaven, de beoordelingsnormen en het proces-verbaal van het examen toekomen aan de examinerator. Deze kijkt het werk na en zendt het met zijn beoordeling aan de directeur. De examinerator past de beoordelingsnormen en de regels voor het toekennen van scorepunten toe die zijn gegeven door het ETE (Examenbureau).
- 2 De directeur doet de van de examinerator ontvangen stukken met een exemplaar van de opgaven, de beoordelingsnormen, het proces-verbaal en de regels voor het bepalen van de score onverwijld aan de gecommiteerde toekomen.
- 3 De gecommiteerde beoordeelt het werk zo spoedig mogelijk en past de beoordelingsnormen en de regels voor het bepalen van de score toe die zijn gegeven door het ETE (Examenbureau).
- 4 De examinerator en de gecommiteerde stellen in onderling overleg het aantal scorepunten voor het centraal examen vast.
- 5 Komen zij daarbij niet tot overeenstemming, dan wordt het aantal scorepunten bepaald op het rekenkundig gemiddelde van het door ieder van hen voorgestelde aantal scorepunten, zo nodig naar boven afgerond.

2 Algemene regels

Voor de beoordeling van het examenwerk zijn de volgende bepalingen van toepassing:

- 1 De examinerator vermeldt op een lijst de namen en/of nummers van de kandidaten, het aan iedere kandidaat voor iedere vraag toegekende aantal scorepunten en het totaal aantal scorepunten van iedere kandidaat.
- 2 Voor het antwoord op een vraag worden door de examinerator en door de gecommiteerde scorepunten toegekend, in overeenstemming met het beoordelingsmodel. Scorepunten zijn de getallen 0, 1, 2, ..., n, waarbij n het maximaal te behalen aantal scorepunten voor een vraag is. Andere scorepunten die geen gehele getallen zijn, of een score minder dan 0 zijn niet geoorloofd.
- 3 Scorepunten worden toegekend met inachtneming van de volgende regels:
 - 3.1 indien een vraag volledig juist is beantwoord, wordt het maximaal te behalen aantal scorepunten toegekend;
 - 3.2 indien een vraag gedeeltelijk juist is beantwoord, wordt een deel van de te behalen scorepunten toegekend, in overeenstemming met het beoordelingsmodel;

- 3.3 indien een antwoord op een open vraag niet in het beoordelingsmodel voorkomt en dit antwoord op grond van aantoonbare, vakinhoudelijke argumenten als juist of gedeeltelijk juist aangemerkt kan worden, moeten scorepunten worden toegekend naar analogie of in de geest van het beoordelingsmodel;
- 3.4 indien slechts een voorbeeld, reden, uitwerking, citaat of andersoortig antwoord gevraagd wordt, wordt uitsluitend het eerstgegeven antwoord beoordeeld;
- 3.5 indien meer dan een voorbeeld, reden, uitwerking, citaat of andersoortig antwoord gevraagd worden, worden uitsluitend de eerstgegeven antwoorden beoordeeld, tot maximaal het gevraagde aantal;
- 3.6 indien in een antwoord een gevraagde verklaring of uitleg of afleiding of berekening ontbreekt dan wel foutief is, worden 0 scorepunten toegekend tenzij in het beoordelingsmodel anders is aangegeven;
- 3.7 indien in het beoordelingsmodel verschillende mogelijkheden zijn opgenomen, gescheiden door het teken /, gelden deze mogelijkheden als verschillende formuleringen van hetzelfde antwoord of onderdeel van dat antwoord;
- 3.8 indien in het beoordelingsmodel een gedeelte van het antwoord tussen haakjes staat, behoeft dit gedeelte niet in het antwoord van de kandidaat voor te komen.
- 4 Het juiste antwoord op een meerkeuzevraag is de hoofdletter die behoort bij de juiste keuzemogelijkheid. Voor een juist antwoord op een meerkeuzevraag wordt het in het beoordelingsmodel vermelde aantal punten toegekend. Voor elk ander antwoord worden geen scorepunten toegekend. Indien meer dan een antwoord gegeven is, worden eveneens geen scorepunten toegekend.
- 5 Een fout mag in de uitwerking van een vraag maar een keer worden aangerekend, tenzij daardoor de vraag aanzienlijk vereenvoudigd wordt en/of tenzij in het beoordelingsmodel anders is vermeld.
- 6 Eenzelfde fout in de beantwoording van verschillende vragen moet steeds opnieuw worden aangerekend, tenzij in het beoordelingsmodel anders is vermeld.
- 7 Indien de examinerator of de gecommiteerde meent dat in een examen of in het beoordelingsmodel bij dit examen een fout of onvolkomenheid zit, beoordeelt hij het werk van de kandidaten alsof examen en beoordelingsmodel juist zijn. Hij dient de fout of onvolkomenheid wel mede te delen aan het ETE. Het is niet toegestaan zelfstandig af te wijken van het beoordelingsmodel. Met een eventuele fout wordt bij de definitieve normering van het examen door het ETE rekening gehouden.
- 8 Scorepunten worden toegekend op grond van het door de kandidaat gegeven antwoord op iedere vraag. Er worden geen scorepunten vooraf gegeven.
- 9 Het cijfer voor het centraal examen wordt als volgt verkregen.
Eerste en tweede corrector stellen de score voor iedere kandidaat vast. Deze score wordt meegedeeld aan de directeur.
De directeur stelt het cijfer voor het centraal examen vast op basis van de regels voor omzetting van score naar cijfer. Dit cijfer kan afgelezen worden uit omzettingstabellen die beschikbaar worden gesteld na bepaling van de definitieve cesuur door het ETE.

1 Vakspecifieke regels

Voor dit centraal schriftelijk examen Informatica eerste tijdvak 2021 kunnen maximaal 88 scorepunten worden behaald. Het examen bestaat uit 43 vragen.

4 Beoordelingsmodel

Vraag	Antwoord	Scores
-------	----------	--------

Aan het juiste antwoord op een meerkeuzevraag wordt 1 scorepunt toegekend.

- 1 C
- 2 D
- 3 D
- 4 A
- 5 C
- 6 B
- 7 D
- 8 D
- 9 A
- 10 B
- 11 A
- 12 A
- 13 D
- 14 B
- 15 B
- 16 C
- 17 D
- 18 B
- 19 C
- 20 D

Vraag	Antwoord	Scores
-------	----------	--------

- 21 **maximumscore 2**
 (1) vingerafdrukscanner 1
 (2) microfoon 1

Ook goed rekenen: camera

- 22 **maximumscore 3**
 Sensoren: scherm telefoon (smart phone touch screen), thermometer, vochtigheidsmeter, luchtdrukmeter 2
 Actuator: scherm 1

Voor elke ontbrekende, 1 punt eraf.

- 23 **maximumscore 2**
 Verzenden: SMTP 1
 Ontvangen en/of openen: POP/IMAP 1

Een ander antwoord ter beoordeling van de correctoren.

- 24 **maximumscore 2**
 Bestandsgrootte omrekenen naar bits. 1
 Uploadtijd berekenen. 1

De berekening:

$$8 \text{ MB} = 8 * 8 = 64 \text{ Mb}$$

$$64 \text{ Mb} / 16 \text{ Mbps} = 4 \text{ s}$$

- 25 **maximumscore 3**

afkorting	aantal bytes (volgens IEC-stelsel)	aantal bytes (volgens SI-stelsel)
1 byte	1	1
1 kB (kilobyte)	1.024	1.000
1 MB (megabyte)	1.048.576	1.000.000
1 GB (gigabyte)	1.073.741.824	1.000.000.000

Voor elke ontbrekende of foute, 1 punt eraf.

Vraag	Antwoord	Scores
-------	----------	--------

26 maximumscore 2

Compressietechniek	Afbeeldingen	Audio	Video
GIF	x		
JPEG	x		
MP3		x	

Voor elke ontbrekende of foute, 1 punt eraf.

27 maximumscore 3

- 1 is de aansluiting voor **audio-apparatuur** 1
- 2 is de aansluiting voor de **processor/microprocessor/cpu/cve** 1
- 3 is de aansluiting voor **RAM/RAM-geheugen** 1

Interne geheugen is fout.

28 maximumscore 2

P is de bus
 Voor Q en voor R één van de onderdelen zoals:
 de **I/O unit** of de **harde schijf**, waarmee de processor via de bus
 communiceert.

*Voor elke ontbrekende of foute, 1 punt eraf.
 Een ander juist onderdeel genoemd, ter beoordeling van de correctoren.*

29 maximumscore 3

cel	formule in Excel notatie
B14	=COUNT(B4:B12) of =AANTAL(B4:B12)
B15	=MIN(B4:B12) of =KLEINSTE(B4:B12)

*Voor elke fout, 1 punt eraf.
 Maximaal 1 punt aftrekken voor het weglaten van het "=" teken.*

30 maximumscore 2

Drie van de volgende:
 check box/afvink veld, radio button/option button, command button/knop,
 drop down menu/afrolmenu, label/naambord.

Voor elk juist genoemde, 1 punt toekennen.

Vraag	Antwoord	Scores
-------	----------	--------

31 maximumscore 3

kenmerk netwerkstructuur oftewel netwerktopologie	naam	
Kan er fysiek als een ster uitzien maar fungeert anders.	ringnetwerk	1
Wordt gebruikt voor de belangrijkste telecommunicatiecentrales om uitval te voorkomen.	maasnetwerk	1
Eén computer van het netwerk kan worden vervangen door een ander apparaat en toch kan een gelijk aantal cliënten gebruik van het netwerk blijven maken.	sternetwerk	1

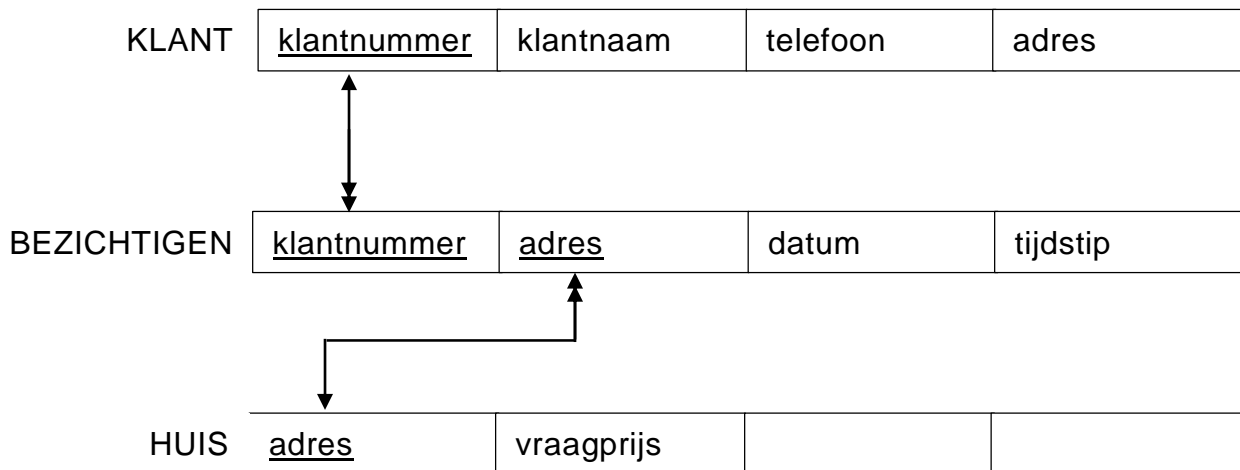
32 maximumscore 2

De opgeschreven woorden moeten de volgende betekenissen hebben.

- (1) software/programma,
- (2) besturingssysteem/operating system,
- (3) communiceren/werken/verbinden

Voor elke fout, 1 punt eraf.

33 maximumscore 4



- Tabelnamen met bijbehorende veldnamen correct ingevuld. 1
- Sleutels correct onderstreept. 1
- Relatie KLANT en BEZICHTIGEN juist. 1
- Relatie HUIS en BEZICHTIGEN juist. 1

Structured Query Language (SQL)

Voor de queries geldt:

- Geen aftrek van punten voor schrijffouten.
Wat is een schrijffout?
 Een fout dient als een schrijffout te worden beschouwd, wanneer de reden voor het "fout zijn", anders dan een schrijffout, niet ook op één of meer andere voor informatica van belang zijnde argumenten, zoals een syntaxfout, een logicafout of waardefout, uit te leggen is.
 Een voorbeeld van een syntax waarin alle drie deze type fouten in voorkomen is: $1.1 + \text{SOM}(\text{loon})$, bedoeld voor het berekenen van de kosten van 10% verhoging van een aantal loonbedragen, opgeslagen in een veld 'loon' van een tabel.
 - de syntaxfout is: SOM in plaats van SUM.
 - de logicafout is: + in plaats van *.
 - de waardefout is: 1.1 in plaats van 0.1.
- Geen puntkomma aan het einde van een query, geen punt aftrekken.
- Indien dezelfde syntaxfout herhaald wordt bij meerdere antwoorden, dan in totaal slechts 1 punt hiervoor aftrekken.
- Indien er meer dan de strikt noodzakelijke gegevens opgevraagd worden is de selectregel fout.
- Overbodige koppelingen van tabellen ook goed rekenen mits de daarmee gegeven query het juiste resultaat oplevert en de syntax volledig klopt. De maximumscore blijft behouden.
- Indien er aantoonbare spellingsfouten van SQL opdrachten en/of veldnamen voorkomen, over het geheel van queries maximaal 2 punten hiervoor aftrekken.
- Andere SQL syntax die hetzelfde resultaat oplevert is te beoordelen door de correctoren.

34 maximumscore 2

SELECT * FROM kamers 1
 WHERE zeezicht = "ja" AND verdieping = 2 1

35 maximumscore 3

SELECT COUNT(*) FROM Kamers 1
 WHERE aantalbedden >= 4 AND prijspernacht < 200
 AND verdieping = 3 2

Elk fout, 1 punt eraf

Vraag	Antwoord	Scores
36	maximumscore 3 SELECT aantalnachten * prijspernacht FROM Boeking, Kamers WHERE Boeking.kamernummer = Kamers.kamernummer AND klantnummer = 1	1 1 1
37	maximumscore 4 SELECT DISTINCT landnaam FROM Klanten, Boeking WHERE Klanten.klantnummer = Boeking.klantnummer AND NOT (aankomstdatum >= "01-12-2018" AND aankomstdatum <= "31-12-2018") ORDER BY landnaam	1 1 1 1

Indien de aanhalingstekens bij de datumwaarden "01-12-2018" en "31-12-2018" zijn weggelaten, dit niet fout rekenen.

Normaliseren

38 maximumscore 2

De volgende twaalf veldnamen moeten genoemd worden voor 2 punten:

paspoortnummer, naam, email, tripaanbieder_id, tripaanbiedernaam, tripaanbiederemail, datum, tijd, trip_id, tripnaam, tripprijs, aantal

Voor elke twee ontbrekende, 1 punt eraf trekken.

Op het overzicht staan twee andere soorten gegevens:

- de procesgegevens (bedrag, totaal en door u te betalen);
- de opschriften (Rekening en Trips);

Indien er één of meer van deze vijf "gegevens" erbij genoemd zijn, maximaal 1 punt eraf trekken.

Aanwijzing bij correctie van vraag 39 tot en met 41.

Voor vraag 39 tot en met 41 geldt: elke fout 1 punt eraf. Fouten zijn:

- geen sleutel of verkeerde sleutel
- ontbrekend veld in een bestand
- een veld afhankelijk gesteld van een verkeerde sleutel
- ontbrekende tabel of overbodige tabel

Het meenemen van een foute soort in het proces van het normaliseren, dient te worden beschouwd als doorrekenfout.

Geen puntenaftrek voor schrijffouten. Schrijffout zoals gedefinieerd bij SQL.

Vraag	Antwoord	Scores
-------	----------	--------

39 maximumscore 3

REKENING(paspoortnummer, naam, email)
 TRIPAFSPRAAK(paspoortnummer, datum, tijd, trip_id, tripaanbieder_id,
 tripaanbiedernaam, tripaanbiederemail, tripnaam, tripprijs, aantal)

40 maximumscore 3

REKENING(paspoortnummer, naam, email)
 TRIPAFSPRAAK(paspoortnummer, datum, tijd, trip_id, aantal)
 TRIP(trip_id, tripnaam, tripprijs, tripaanbieder_id, tripaanbiedernaam,
 tripaanbiederemail)

Indien andere naam gebruikt voor TRIP dit niet fout rekenen.

*Indien tripaanbieder_id, tripaanbiedernaam, tripaanbiederemail niet verplaatst naar
 tabel TRIP dit slechts als 1 fout rekenen.*

41 maximumscore 4

REKENING(paspoortnummer, naam, email)
 TRIPAFSPRAAK(paspoortnummer, datum, tijd, trip_id, aantal)
 TRIP(trip_id, tripnaam, tripprijs, tripaanbieder_id)
 AANBIEDER(tripsaanbieder_id, tripaanbiedernaam, tripaanbiederemail)

Indien andere naam gebruikt voor AANBIEDER, dit niet fout rekenen.

Programma Structuur Diagram (PSD)

42 maximumscore 8

totaalbestelling := 0				
LEES smaak				
ZOLANG smaak < > "xxx"				
<table border="1"> <tr> <td>LEES aantal</td> </tr> <tr> <td>bedrag := 2,50 * aantal</td> </tr> <tr> <td>totaalbestelling := totaalbestelling + bedrag</td> </tr> <tr> <td>LEES smaak</td> </tr> </table>	LEES aantal	bedrag := 2,50 * aantal	totaalbestelling := totaalbestelling + bedrag	LEES smaak
LEES aantal				
bedrag := 2,50 * aantal				
totaalbestelling := totaalbestelling + bedrag				
LEES smaak				
SCHRIJF totaalbestelling				

Elke rij is 1 punt.

43 maximumscore 3

LEES aantal	
aantal = 1	
ja	nee
aantal = 2	
prijbsbolletje := 2,50	nee
ja	nee
prijbsbolletje := 2,25	prijbsbolletje := 2,20

In plaats van 2,25 en 2,20 kan ook: $0,9 * 2,5$ en $0,88 * 2,5$

Tekening juist	1
aantal = 1, ja, prijbsbolletje := 2,50	1
aantal = 2, ja, prijbsbolletje := 2,25 en nee prijbsbolletje := 2,20	1

Voor elke fout, 1 punt eraf.